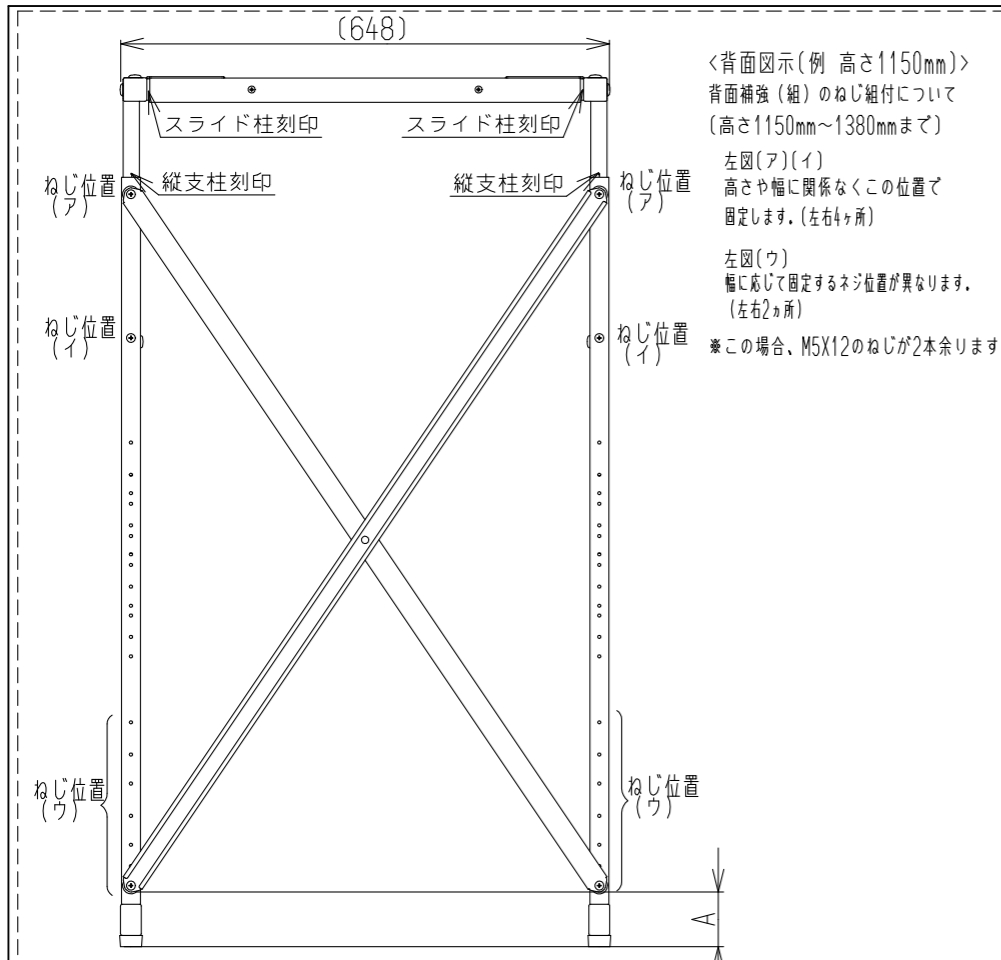


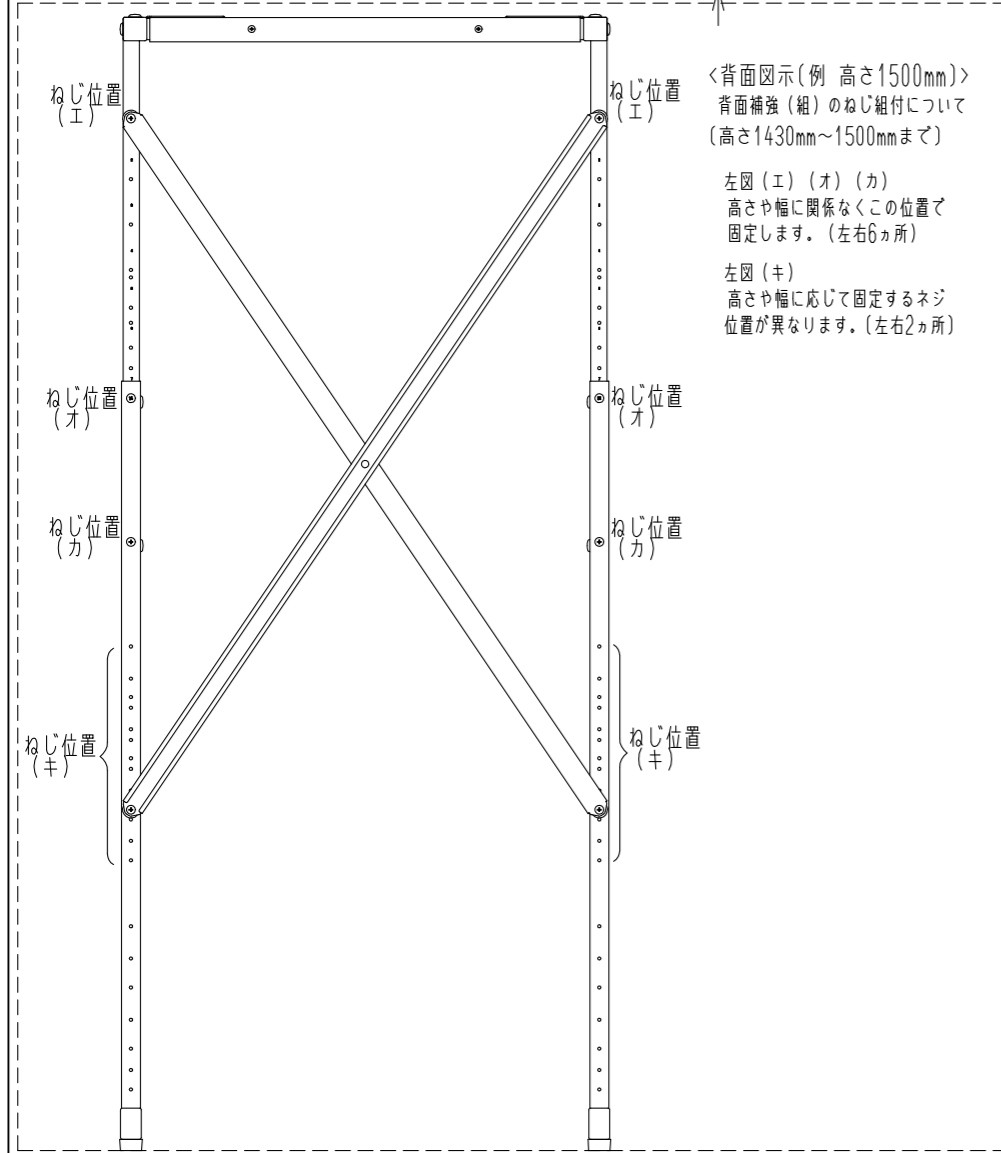
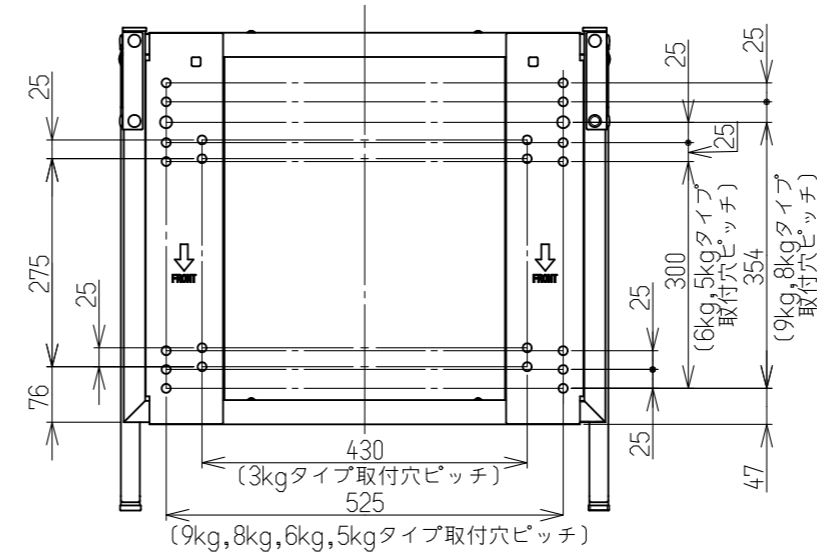
(単位:mm)

質量(本体):約15kg

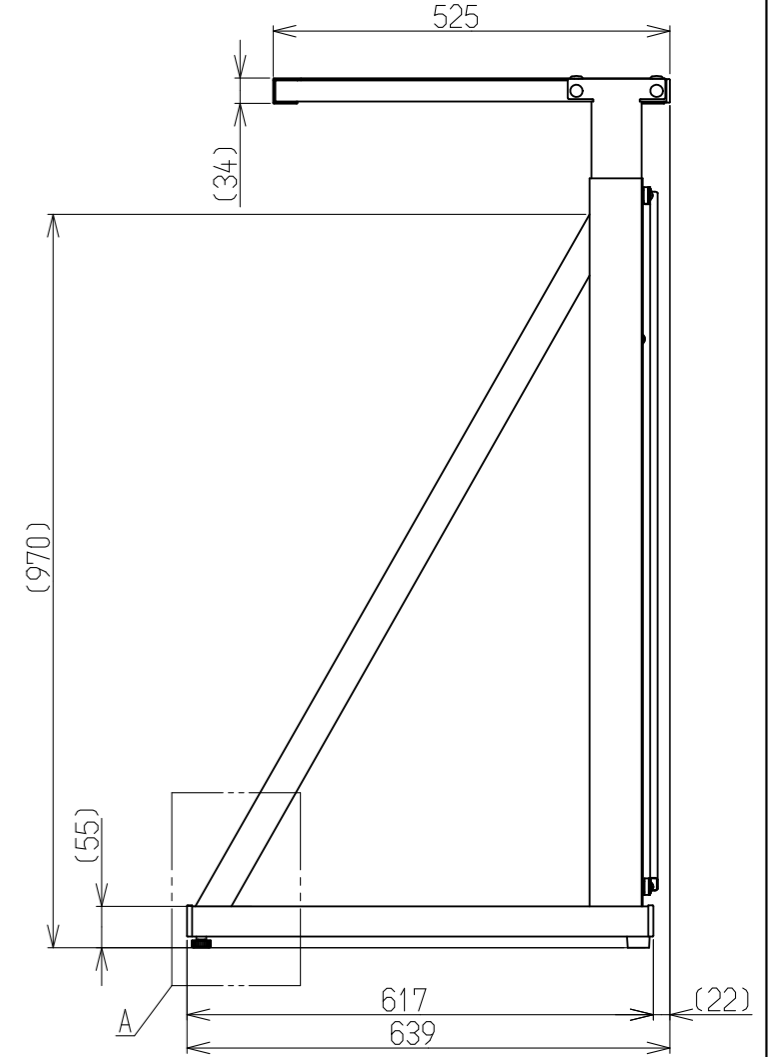
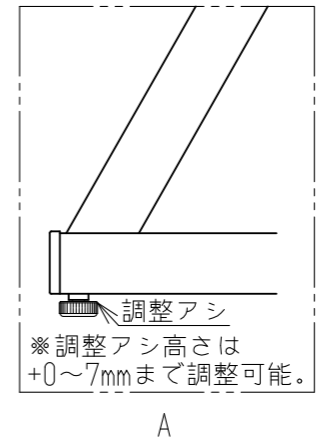
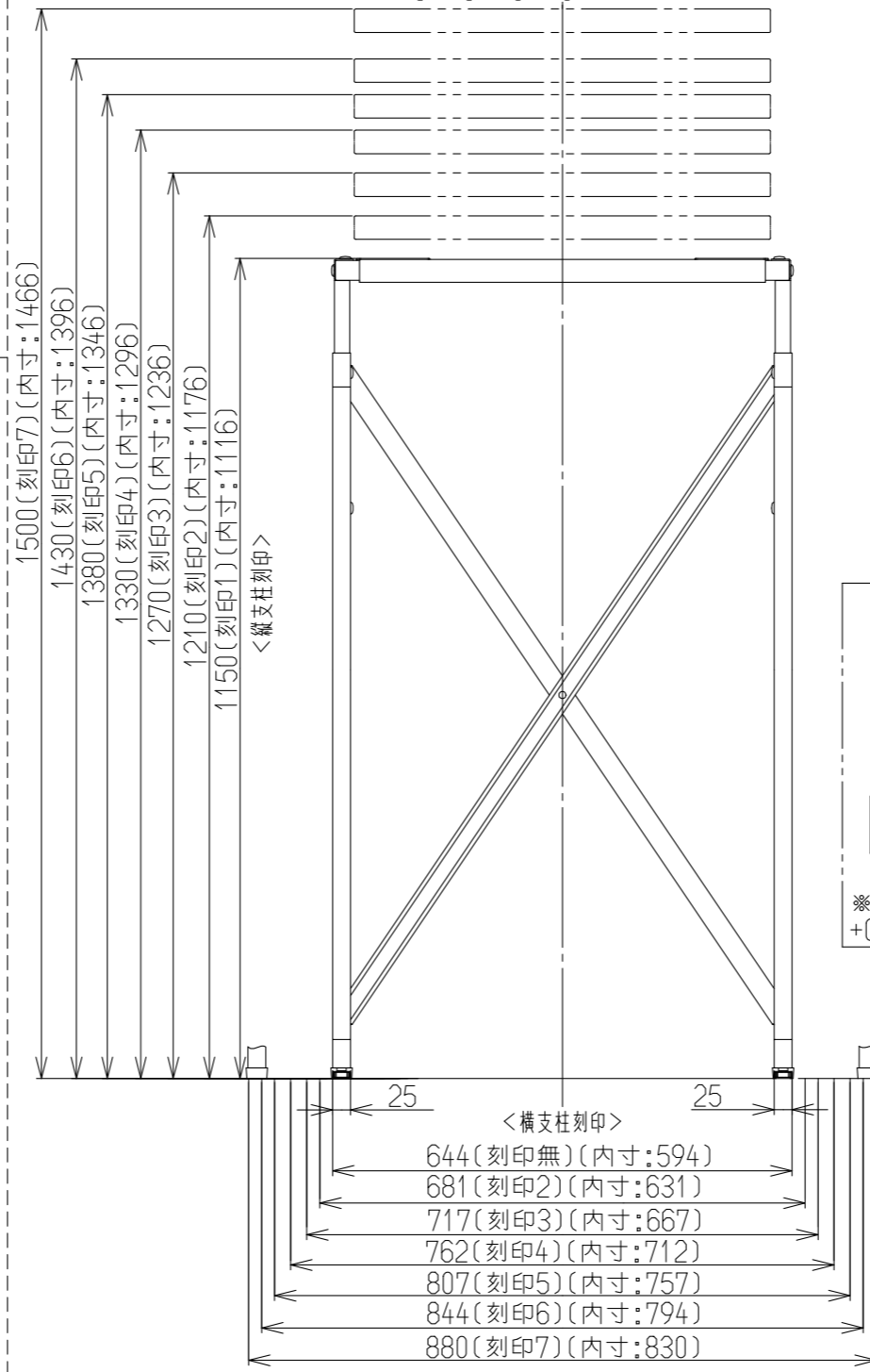
スライド柱 刻印	A
無	(72)
2	(98)
3	(126)
4	(164)
5	(207)
6	(245)
7	(287)



<背面図示(例 高さ1150mm)>
 背面補強(組)のねじ組付について
 (高さ1150mm~1380mmまで)
 左図(ア)(イ)
 高さや幅に関係なくこの位置で
 固定します。(左右4ヶ所)
 左図(ウ)
 幅に応じて固定するネジ位置が異なります。
 (左右2ヶ所)
 ※この場合、M5X12のねじが2本余ります。



<背面図示(例 高さ1500mm)>
 背面補強(組)のねじ組付について
 (高さ1430mm~1500mmまで)
 左図(エ)(オ)(カ)
 高さや幅に関係なくこの位置で
 固定します。(左右6ヶ所)
 左図(キ)
 高さや幅に応じて固定するネジ
 位置が異なります。(左右2ヶ所)



名称	外形寸法図	品名	専用台(高)
型式	DS-80HSF		
作成	2024.05	尺度1:10サイズ A3	リンナイ株式会社