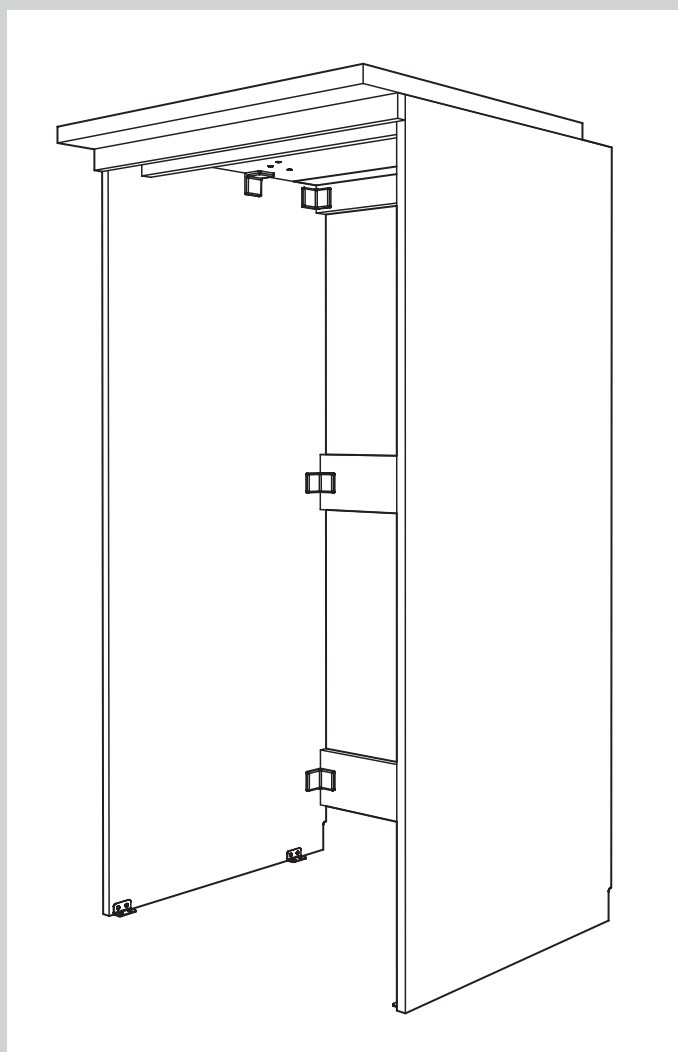


衣類乾燥機※乾太くん専用台 かわいたな

このたびは、「DAIKEN製品」をご採用いただきありがとうございます。

H1000・H1330・H1480 タイプ



■施工の際は以下の工具をご用意ください。

- 電動ドライバー(⊕2番ビット)
- 手回しドライバー
- コンベックス、水準器等測定機器
- ゴムハンマー

施工業者様へ

弊社では、お施主様が製品を安全に正しくご使用いただくための
のお願い事項やお手入れ方法などの重要な内容を記載した
「取扱説明書」を添付しております。

必ず、取扱説明書をお施主様に手渡し、使用方法を説明してい
ただきますようお願いいたします。

※取扱説明書は下記のURLからダウンロードできます。

<https://www.daiken.jp/qr/manual/>



もくじ

施工説明書

1. 安全上のご注意(必ずお守りいただきたいこと) 1
2. 製品寸法図 2
3. 梱包部材の確認 3
4. 施工上のご注意 4
5. 本体の組み立て 6
6. 本体の設置および壁・床への固定 10
7. 乾太くん本体の取付け 11

- この製品の性能と安全性を確保するために、この
施工説明書をよくお読みいただき、手順通りに正
しく施工してください。
- この説明書に出てくる⚠、Ⓢマークや「お願い」は、
施工上重要な内容が記載されていますので、注意
深く読み、よく理解してから作業してください。
- 梱包材や残材は、法律に従って適切に処理してく
ださい。
- 製品を廃棄する際は、法律および地方自治体の規
則に基づいて適切に処理してください。

取扱説明書

1. 安全上のご注意(必ずお守りいただきたいこと) ... 12
2. 使用上のお願い 13
3. お手入れのしかた 14

- この説明書は、本製品の取扱い方法について説
明します。
- この取扱説明書に記載されている「⚠ 警告」と
「⚠ 注意」事項は、使用上重要な内容です。本
製品の性能と安全性を確保するために、よくお読
みいただき、正しくお使いください。
- 製品を廃棄する際は、「廃棄物の処理及び清掃に
関する法律」および地方自治体の規則に基づいて
適切に処理してください。
- お読みになった後は、いつでも利用できるよう
に、この取扱説明書を大切に保管してください。


1. 安全上のご注意 (必ずお守りいただきたいこと)

DAIKEN 衣類乾燥機 乾太くん専用台「かわいたな」を長期間安全に使えるように施工するために、またトラブルのない確実な施工をしていただくために、以下のことを必ずお守りください。


警告表示の種類と内容

■人身事故や財産の損害を未然に防止するために、製品の取扱いについて、内容をご理解の上、正しく安全にお使いください。

誤った取扱いをした場合に生じる危険とその程度を、次のレベルで説明しています。

| | | |
|---|-----------|-------------------------------|
|  | 警告 | 誤った取扱いにより死亡や重傷などに結びつく可能性のある内容 |
|---|-----------|-------------------------------|

- ユニットの壁への固定は、正しい位置に指定本数の壁固定ビスで確実に行ってください。
- 固定の際、必ず間柱や、十分な下地に固定できるように下地の配慮をお願いします。

| | | |
|---|-----------|---------------------------------|
|  | 注意 | 誤った取扱いにより傷害または家屋・家財などの損害に結びつく内容 |
|---|-----------|---------------------------------|

- 衣類乾燥機 乾太くん専用台の収納です。他の用途(室外や湿気の多い場所)に使用しないでください。
- 製品の改造はしないでください。製品強度が失われる可能性があります。
- ボックス本体は接着剤を使い、指定のビスで正しく組み立ててください。
- 組み立てや設置の作業は、必ず2人以上で行ってください。1人での作業は事故の原因となります。
- ビスで固定する場合、電動ドリルなどで締め付けすぎないようにしてください。ビスを締め付けすぎると空回りして適正なビスの保持力がなくなり、ボックス本体が破損し、怪我の原因となります。

ホルムアルデヒド発散区分資料

施工業者様用

| | |
|----------------------------|--|
| DAIKEN 衣類乾燥機 乾太くん専用台 かわいたな | F☆☆☆☆ <small>(住宅部品表示ガイドラインによる)</small> |
|----------------------------|--|

この度はDAIKEN 衣類乾燥機 乾太くん専用台「かわいたな」をお買い上げいただき、まことにありがとうございます。本製品のホルムアルデヒド発散に関する性能担保は下の図表のようになっております。建築確認の際に本資料をご利用ください。

●製品の構成とホルムアルデヒド発散区分

規制対象外 (F☆☆☆☆)

| 構成部位 | | ホルムアルデヒド発散建築材料 | | 発散区分 | 認定番号 |
|-------|------------------|----------------|--------|--------------|-----------------------------|
| | | 表面 | 裏面(内面) | | |
| ボックス類 | 側板・天板・幕板・横棧・上部横棧 | 化粧PB | 同 左 | 規制対象外(F☆☆☆☆) | 日本建材・住宅設備産業協会表示登録品:K-002603 |

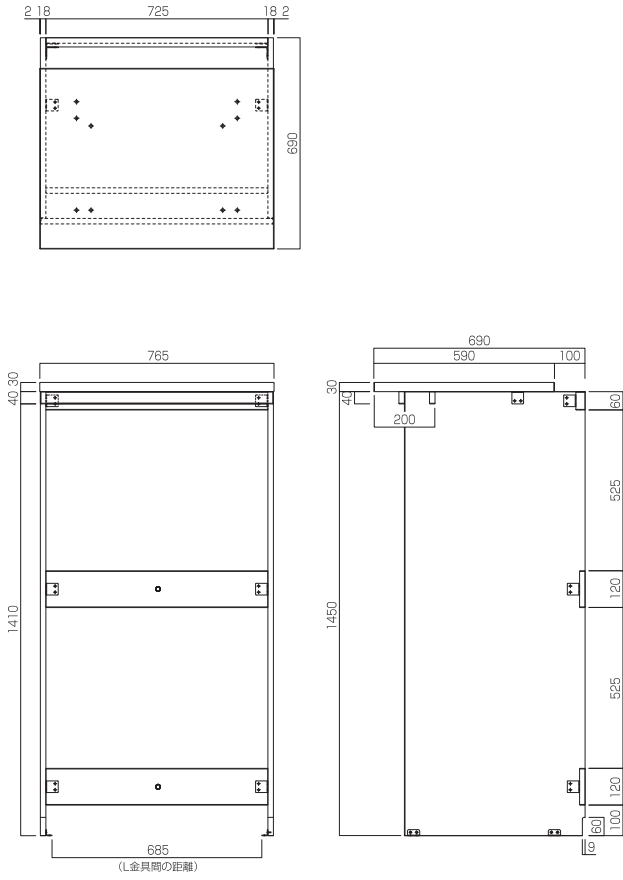
規制対象外部位・告示対象外

| | |
|-----|-------|
| 金具類 | 告示対象外 |
| | |

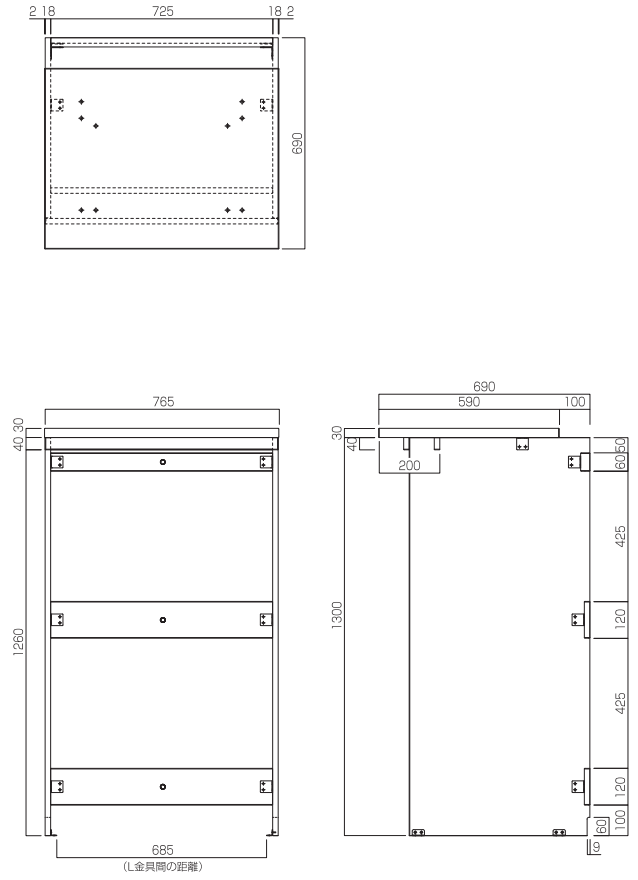
◎製品に関する情報・お問い合わせ 弊社お客様センター(施工説明書に記載)にお問い合わせいただくか、弊社ホームページ(<https://www.daiken.jp/>)をご利用ください。

2. 製品寸法図

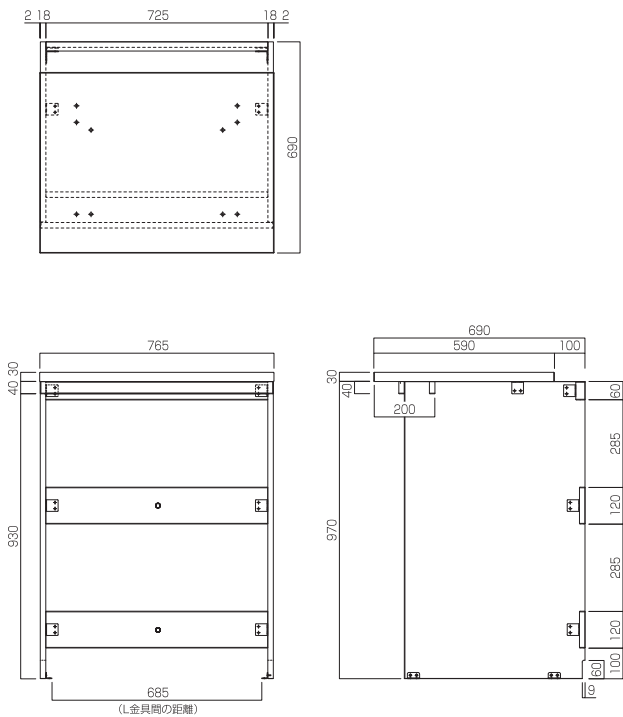
H1480タイプ



H1330タイプ



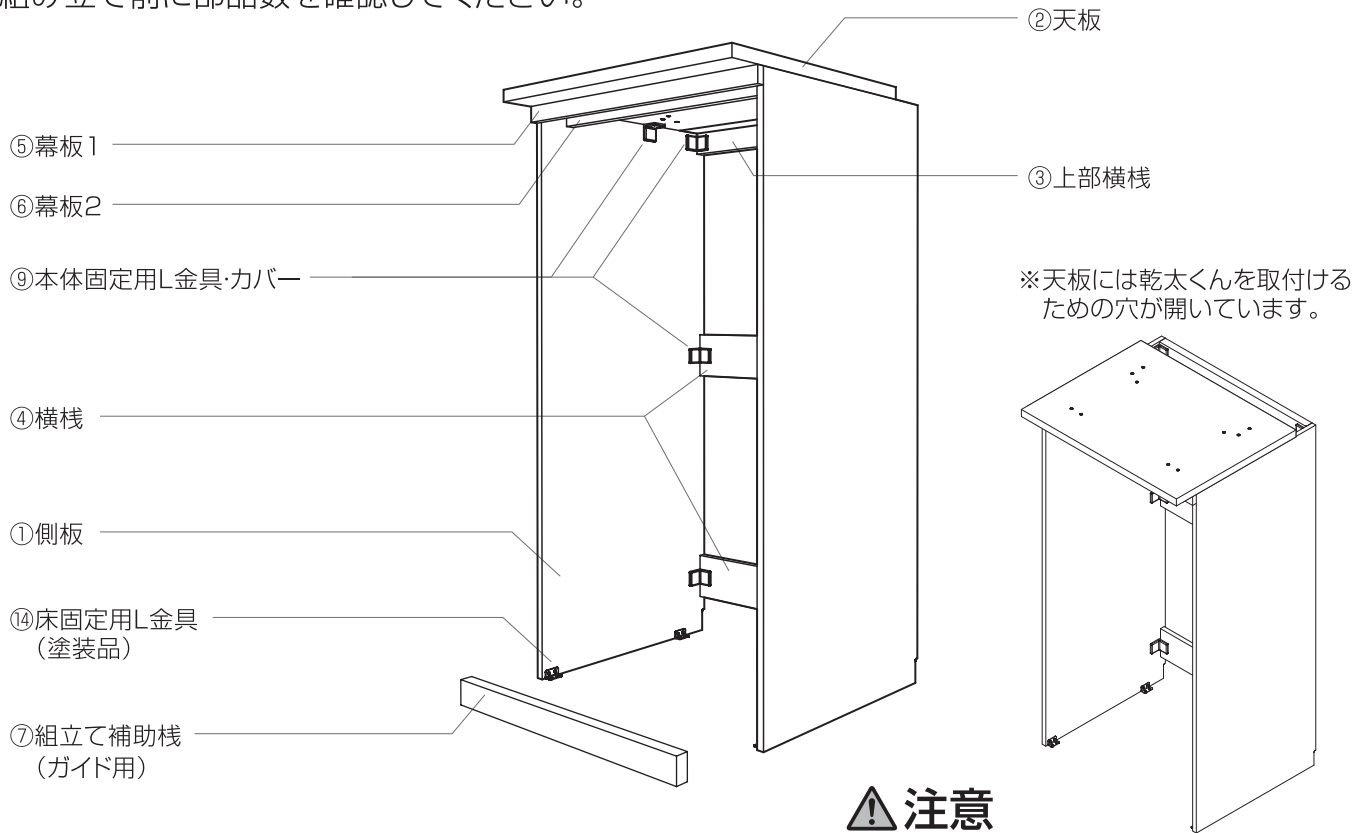
H1000タイプ



3. 梱包部材の確認

部材・部品表

組み立て前に部品数を確認してください。



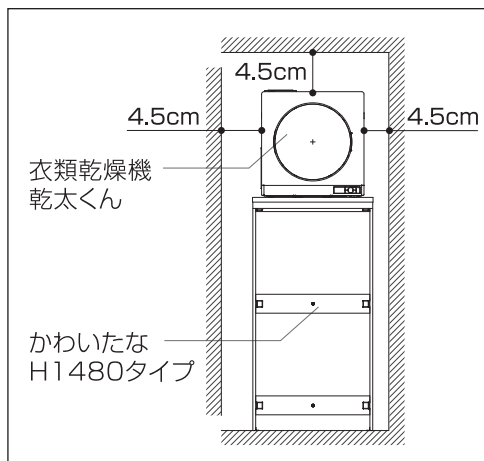
⚠ 注意
 天板の貫通穴は衣類乾燥機 乾太くんを固定する穴になります。

| 部材名 | 衣類乾燥機 乾太くん専用台 かわいたな | | | 備 考 | 梱包形態 |
|-----------------------------|---------------------|------|------|---------------|--------------|
| | 1000 | 1330 | 1480 | | |
| ① 側板 | 2 | 2 | 2 | — | 垂直部材 |
| ② 天板 | 1 | 1 | 1 | — | 水平部材 |
| ③ 上部横棧 | 1 | 1 | 1 | — | |
| ④ 横棧 | 2 | 2 | 2 | — | |
| ⑤ 幕板1 | 1 | 1 | 1 | — | |
| ⑥ 幕板2 | 1 | 1 | 1 | — | |
| ⑦ 組立て用補助棧 | 1 | 1 | 1 | — | |
| ⑧ 施工説明書 | 1 | 1 | 1 | — | |
| ⑨ 本体固定用L金具・カバー・取付ビス | 8 | 8 | 8 | 取付ビス なべM4×14 | |
| ⑩ 接着剤20g (酢ビ) | 1 | 1 | 1 | 木ダボ固定用 | 水平部材 部品袋② |
| ⑪ 天板・乾太くん取付用ビス (デラックスタイプ用) | 4 | 4 | 4 | 取付ビス トラスM5×65 | |
| ⑫ 天板・乾太くん取付用ビス (デラックスタイプ以外) | 4 | 4 | 4 | 取付ビス トラスM5×40 | |
| ⑬ ⑪⑫用固定ワッシャー | 4 | 4 | 4 | — | |
| ⑭ 床固定用L金具・取付ビス | 4 | 4 | 4 | 取付ビス 皿M3.5×13 | |
| ⑮ 壁固定用ビス・キャップ・ワッシャー | 6 | 6 | 6 | 取付ビス 皿M4.2×75 | |

4. 施工上のご注意

設置場所の注意点

防火および性能確保のため以下の離隔距離を確保してください。



■ 防火上必要な離隔距離

※防火上必要な最低限の離隔距離として上面と左右それぞれ4.5cm以上を確保してください。



警告

衣類乾燥機 乾太くんを設置する際は、家具や壁・棚など可燃性のある部分から十分に距離をとってください。設置を誤ると、火災や機器加熱によるやけどの原因になります。

下地の条件

製品を取付ける場所の下地の位置を下地探し器などで確認し、あらかじめ目印をつけてください。

お願い

●壁面にビス固定するため、壁下地材の条件を確認してください。

■ 壁下地材の条件

| 壁種類 | 下地種類 | 施工可否 |
|------|---------------------|------|
| 間仕切壁 | 軽鉄製下地 | × |
| | 木製下地 | ○ |
| 戸境壁 | RCクロス直張壁 | × |
| | RC+GL壁 | × |
| | RC壁 +木製・軽鉄下地 | × |
| | 軽鉄下地 組乾式壁 | × |

| 壁種類 | 下地種類 | 施工可否 |
|-----|---------------------|------|
| 外壁 | RC壁+GL壁 | × |
| | RC壁 +木製・軽鉄下地 | × |

お願い

●床面に本体固定用L金具(塗装品)を取付けるため、床下地材の条件を確認してください。

■ 床下地材の条件

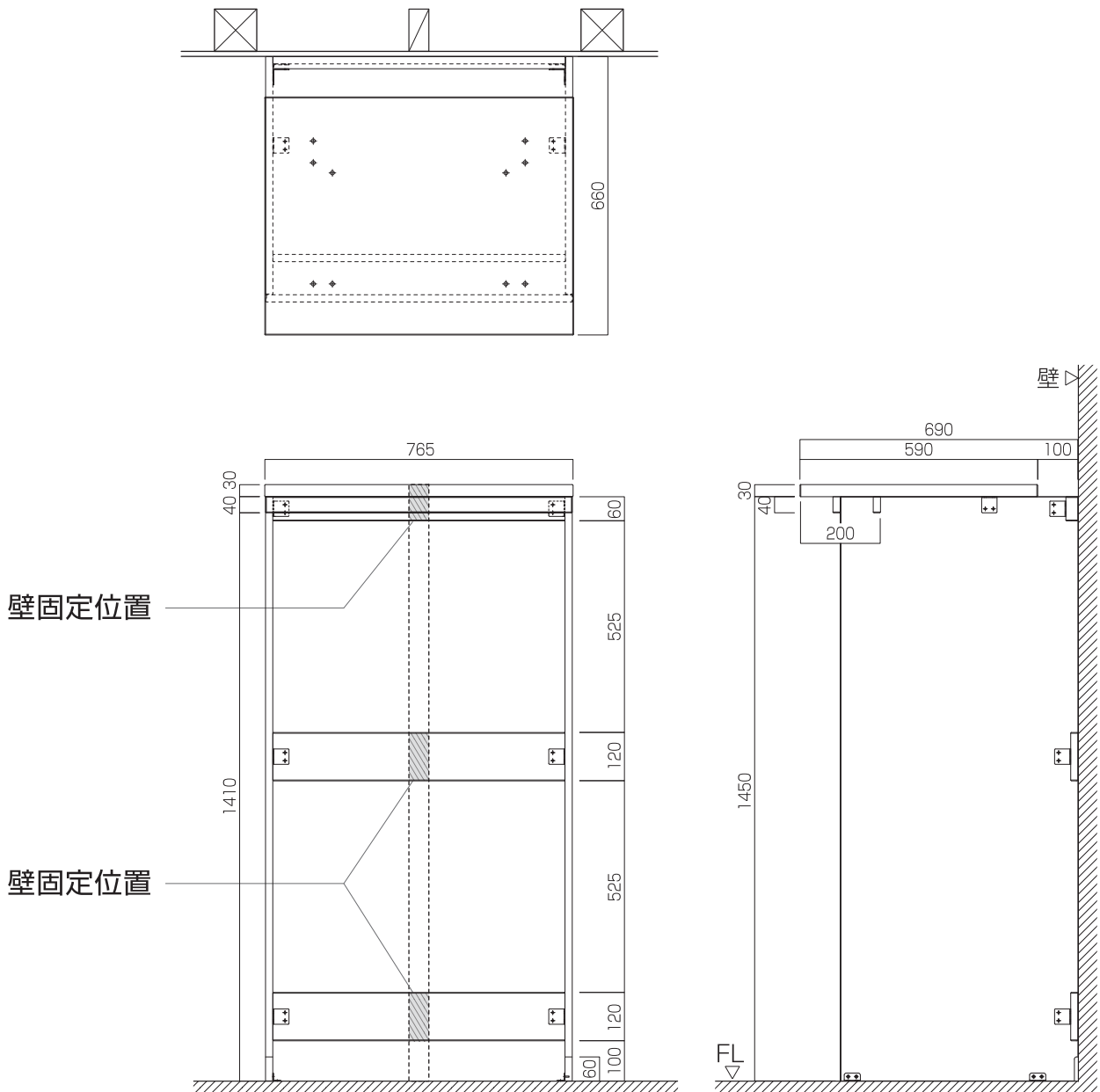
| 木造 | 木質フロア | ○ | RC造・マンション | 二重床 | × |
|----|----------|---|-----------|-----|---|
| | タイル | × | | | |
| | クッションフロア | ○ | | 直張床 | |
| | カーペット | × | | | |
| | 畳 | × | | | |

壁固定位置

間柱もしくは、t9mm以上の合板をご準備いただき、壁への固定が確実に出来るようにしてください。

壁固定用位置

※間柱はL金具の固定位置と重ならない位置であればどこでも取付けできます。



※図はH1480タイプ

警告

- ユニットの壁への固定は、正しい位置に指定本数の壁固定ビスで確実に行ってください。
- 固定の際、必ず間柱に固定できるように下地の配慮をお願いします。
固定・設置方法が確実でないと、ユニットの転倒や落下の原因となります。

5. 本体の組み立て

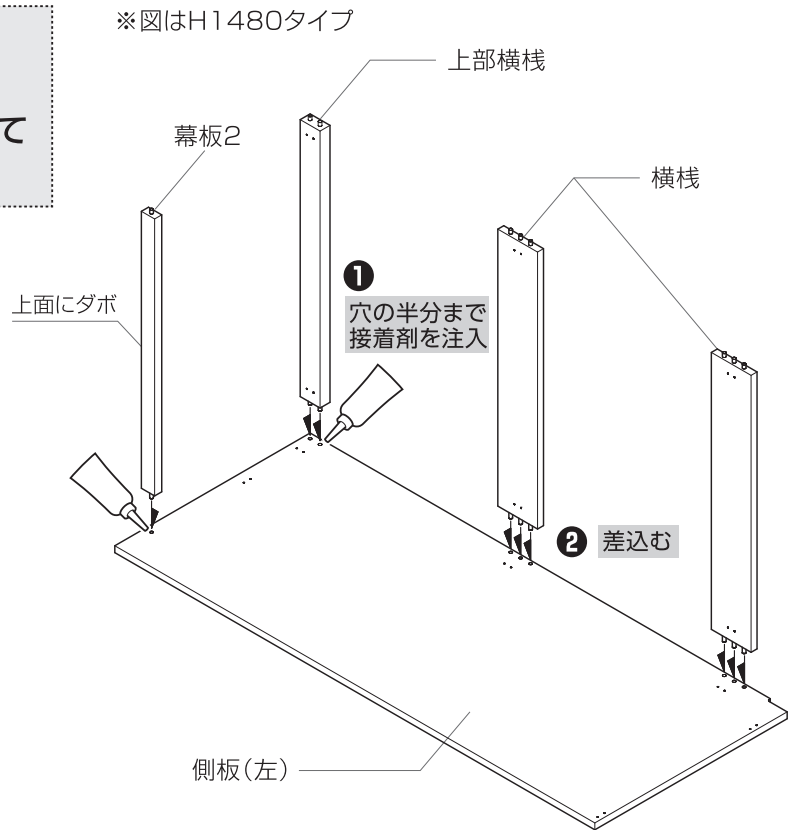
図中の丸数字(❶など)は、手順を表しています。

1. ユニット本体の組み立て

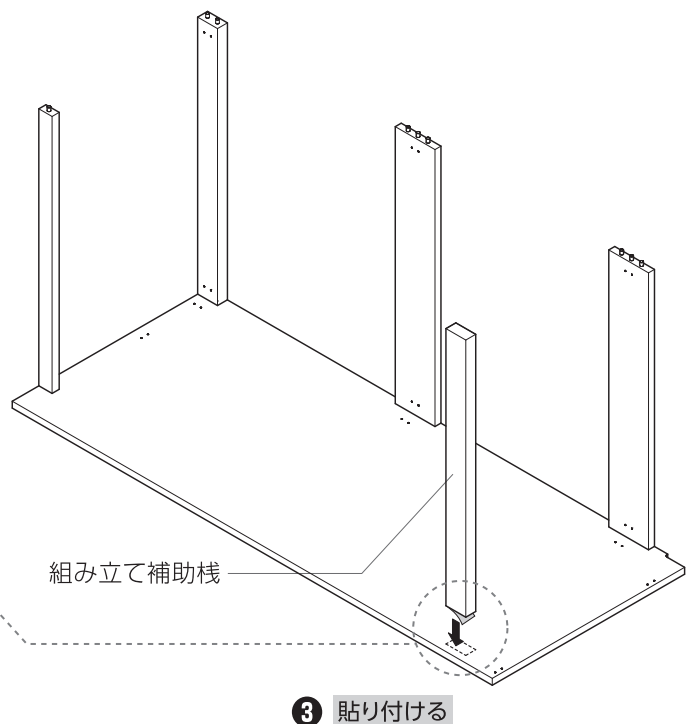
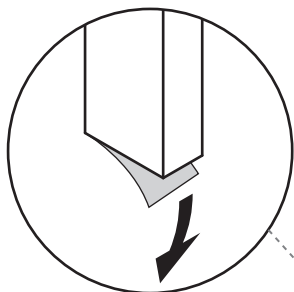
お願い

組み立ては、梱包の段ボールを敷いてから行ってください。

- ❶ 側板(左)に接着剤を注入します。
- ❷ 幕板1、幕板2、上部横棧、横棧を側板(左)に差し込み、固定します。

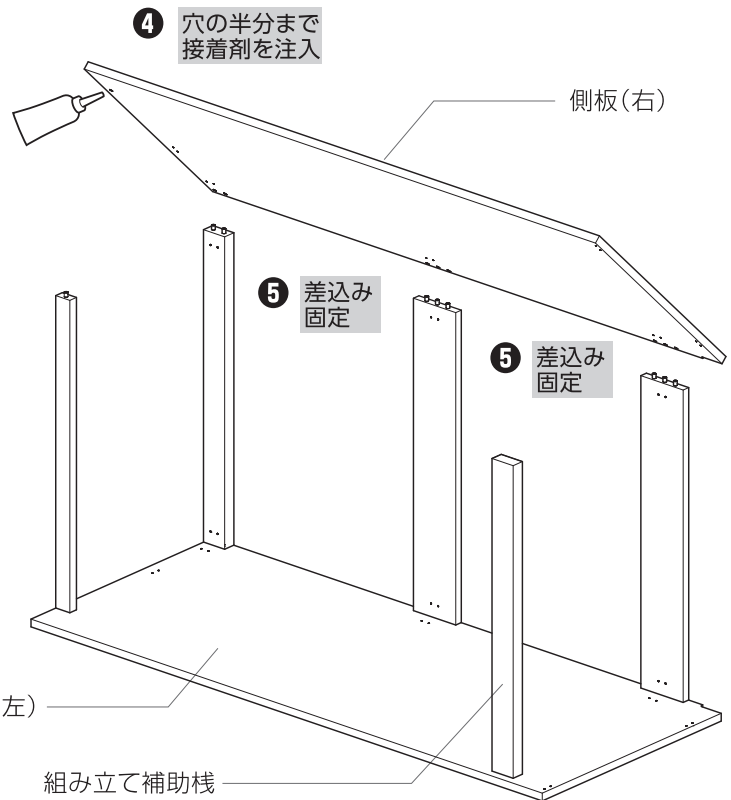


- ❸ 組み立て補助棧を任意の位置に貼りつけます。(片側に両面テープがついているので剥離紙を剥がして取付けてください)



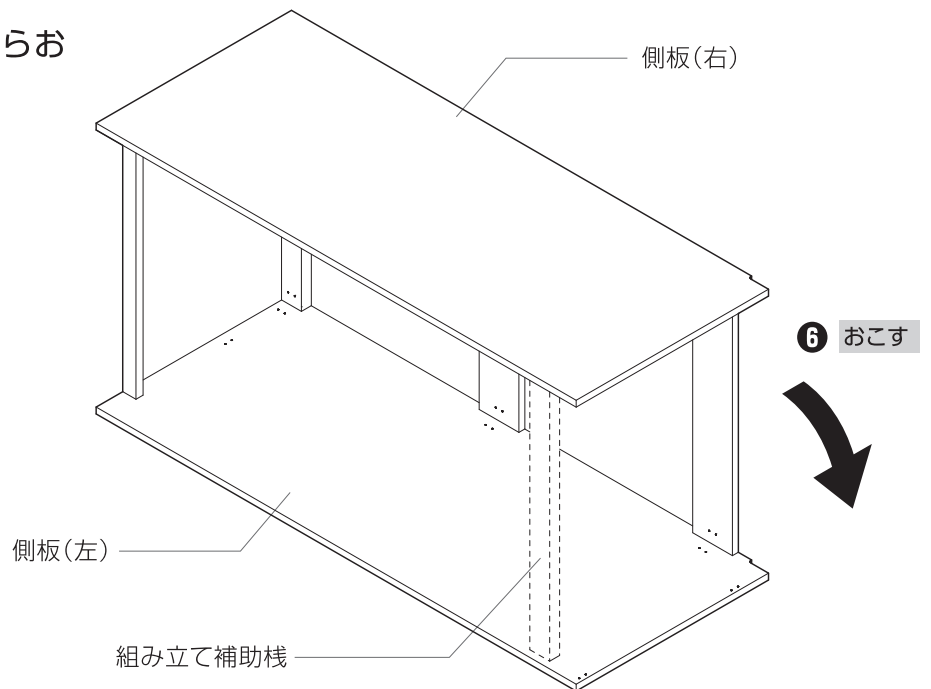
5. 本体の組み立て

- ④ 側板(右)のダボ穴に接着剤を注入します。



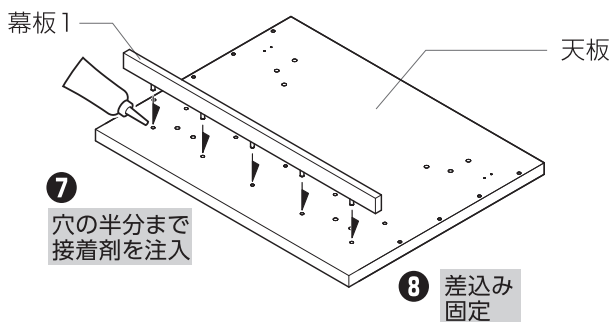
- ⑤ 側板(右)を幕板1、幕板2、上部横棧、横棧に差込み、固定します。

- ⑥ 組み立て補助棧を外してからおこなってください。

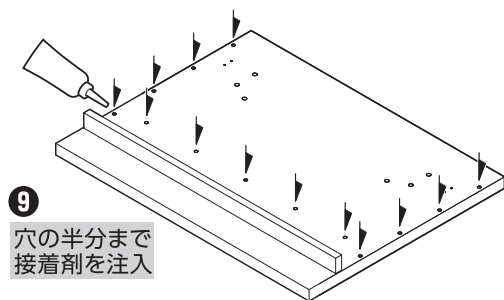


⑦ 天板に接着剤を注入します。

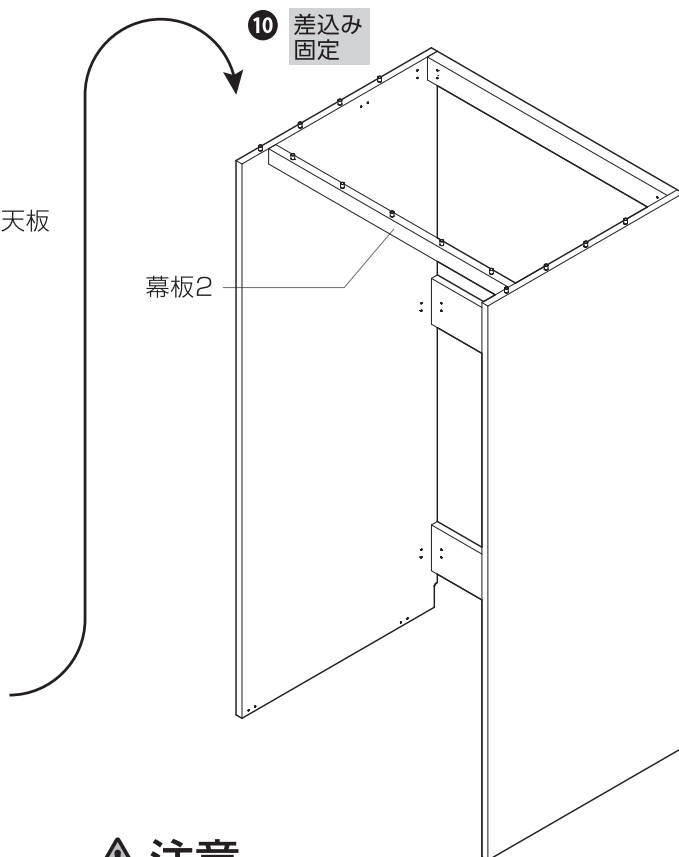
⑧ 天板に幕板1を取付けます。



⑨ 天板に接着剤を注入します。



⑩ 天板を本体に取付けます。

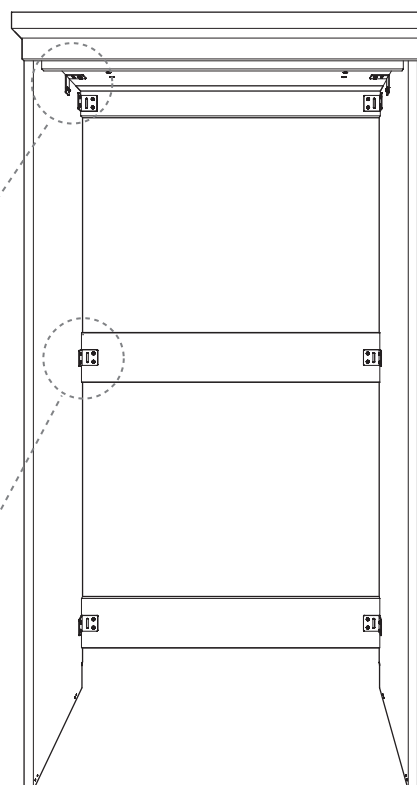
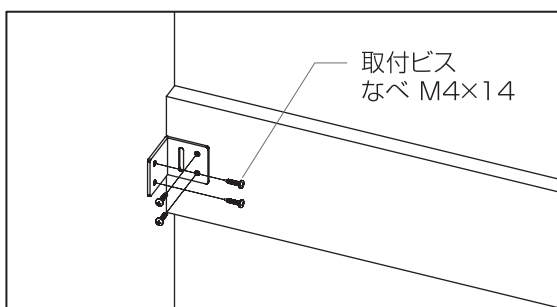
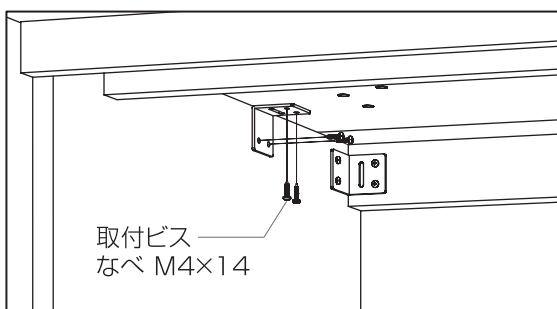


⚠ 注意

天板の貫通穴は衣類乾燥機 乾太くんを固定する穴になります。接着剤は入れないようにしてください。

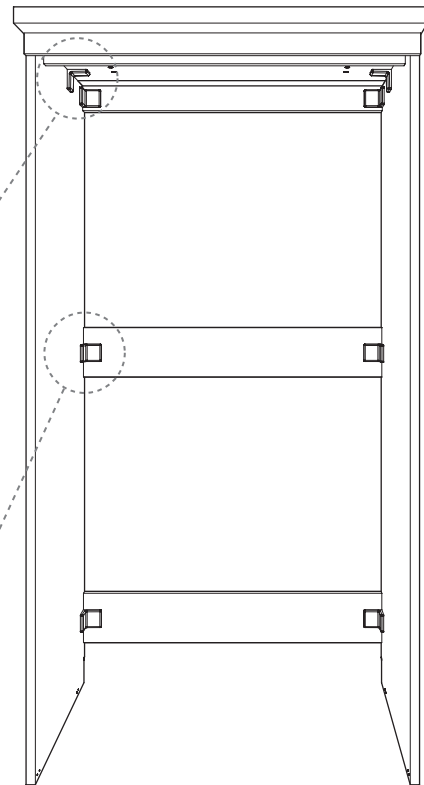
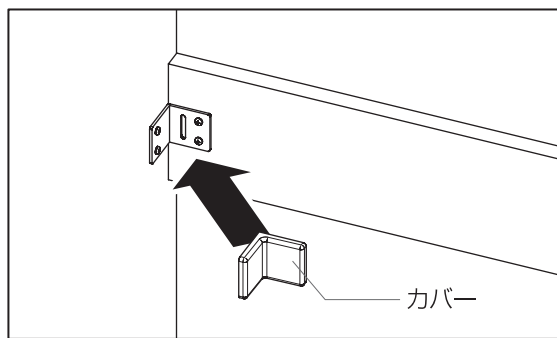
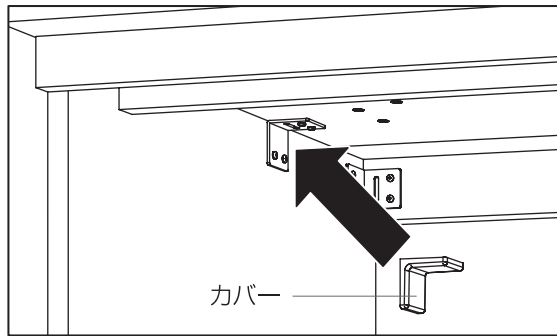
2. 本体固定用L金具・カバーの取付け

① 本体固定用L金具(8箇所)を下穴に合わせて取付けます。



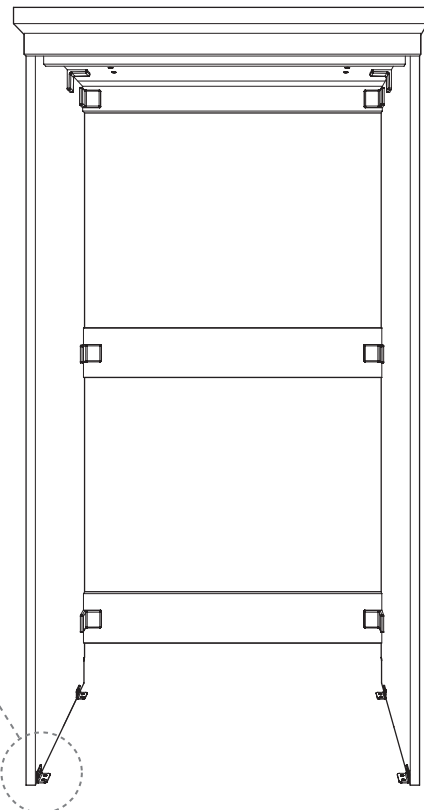
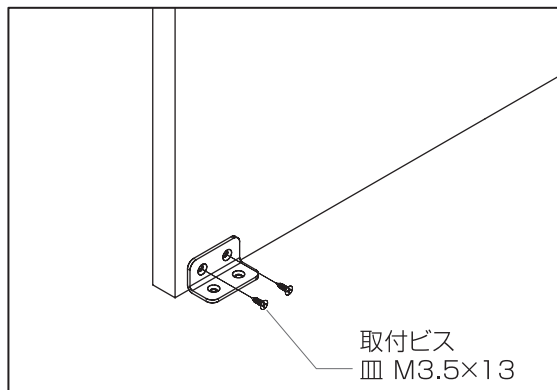
5. 本体の組み立て

② カバー(8箇所)を取付けます。



3. 床固定用L金具[塗装品]の取付け

① 床固定用金具[塗装品](4箇所)を下穴に合わせて側板に取付けます。



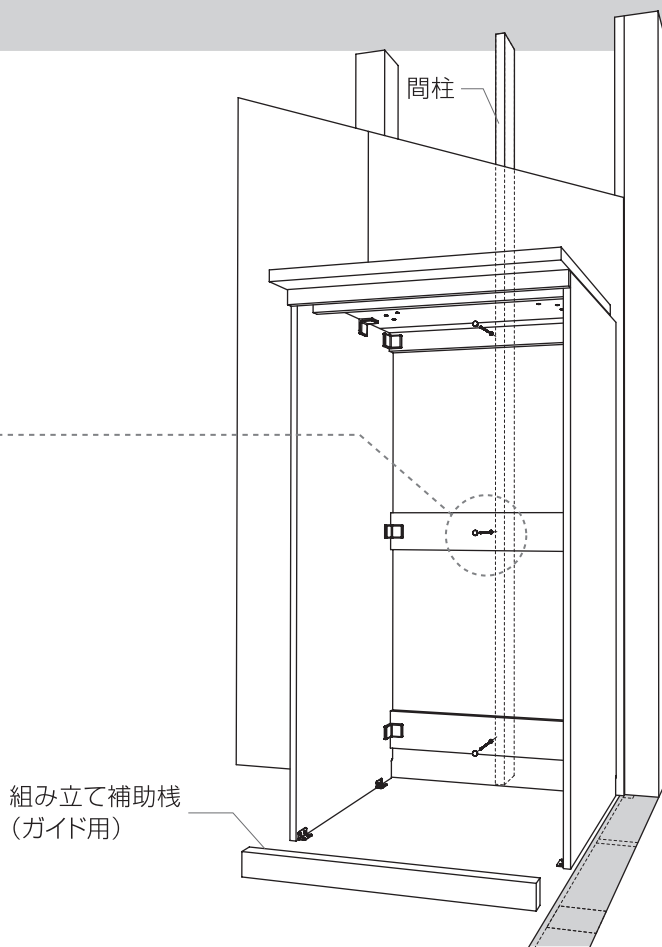
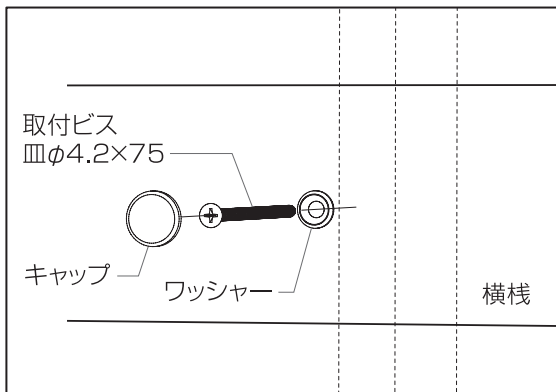
ユニットと床の固定は必ず行ってください。

6. 本体の設置および壁・床への固定

1. 本体の設置

横棧の間柱の位置に取付けビス(3箇所)を取付けます。

※ビスを取付ける際は、 $\phi 3 \times 60$ のリード穴を開けてください。



警告

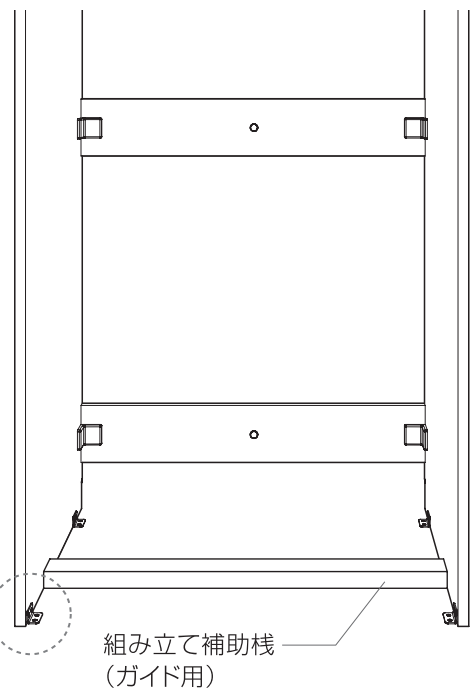
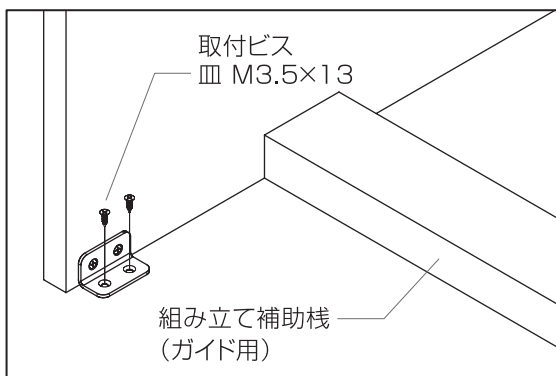
ユニットの壁への固定は、正しい位置に指定本数の壁固定ビスで確実に行ってください。

2. 床への固定

床固定用金具[塗装品] (4箇所)を床に固定します。

幅は組み立て補助棧をガイドにして幅決めしてください。

※ビスを取付ける際は、 $\phi 3 \times 10$ のリード穴を開けてください。



組み立て補助棧は外してください。

警告

側板の垂直は必ず確認してください。

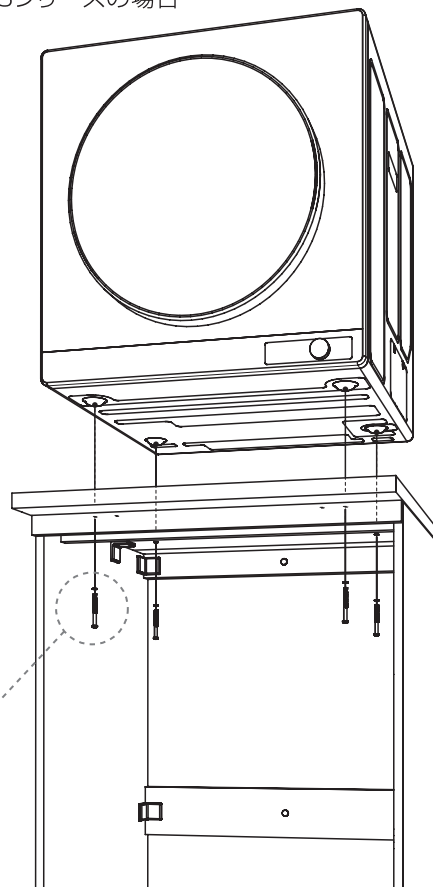
7. 衣類乾燥機 乾太くん本体の取付け

衣類乾燥機 乾太くんの取付け

標準設置例(下図参照)を確認し、衣類乾燥機 乾太くんを載せてください。

カウンターの穴と衣類乾燥機 乾太くんの本体脚の穴を合わせて、取付けビスにて固定してください。

※図はRDT-93シリーズの場合



お願い

- 衣類乾燥機 乾太くんのタイプにより、取付け用の穴位置が異なります。
- 本体がしっかり固定されているか確認してから作業してください。

RDT-93シリーズ
RDT-63シリーズ



取付けビス
トラス
M5×65

RDT-80シリーズ
RDT-54S-SVシリーズ
RDT-31Sシリーズ

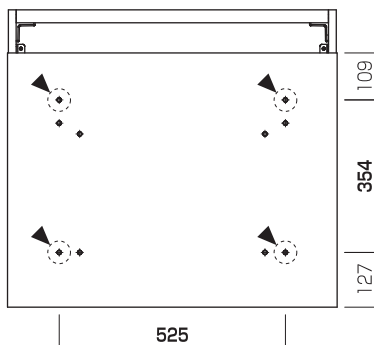


取付けビス
トラス
M5×40

天板平面図

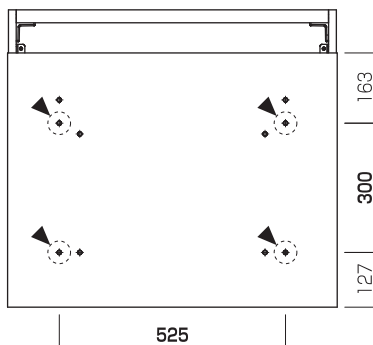
取付ける衣類乾燥機 乾太くんのタイプを確認して穴位置を確認してください。

RDT-93シリーズ
RDT-80シリーズ



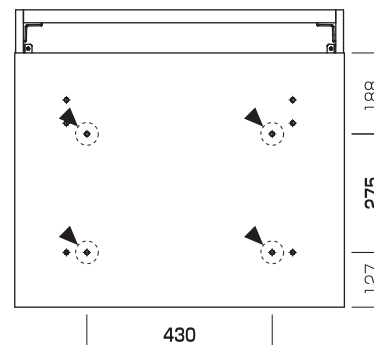
取付けピッチ：幅 525mm
：奥行 354mm

RDT-63シリーズ
RDT-54S-SVシリーズ



取付けピッチ：幅 525mm
：奥行 300mm

RDT-31Sシリーズ



取付けピッチ：幅 430mm
：奥行 275mm



警告

衣類乾燥機 乾太くんの固定は、同梱のネジで確実に行ってください。
衣類乾燥機 乾太くんの落下や転倒に繋がる恐れがあります。




1. 安全上のご注意 (必ずお守りいただきたいこと)

この説明書に書かれた注意事項は、あなたや他の人への危害や物的損害を防ぐためのものです。必ずお守りください。


警告表示の種類と内容

| | | | | | |
|---|-----------|-------------------------------|---|-----------|---------------------------------|
|  | 警告 | 誤った取扱いにより死亡や重傷などに結びつく可能性のある内容 |  | 注意 | 誤った取扱いにより傷害または家屋・家財などの損害に結びつく内容 |
|---|-----------|-------------------------------|---|-----------|---------------------------------|

本文中に使われている図・記号の意味は次のとおりです。

| | | | | | |
|---|-------------|---|----------------|---|-----------------------|
|  | してはいけない内容です |  | 必ず実行していただく内容です |  | 留意事項、操作方法、使用・お手入れ方法など |
|---|-------------|---|----------------|---|-----------------------|


警告

-  お客様で、製品の解体や移設・レイアウト変更をしないでください。


組立・施工が不十分ですと、破損や転倒によりけがをする原因になります。

必ずお買い上げの販売店、工事店にご相談ください。

注意


-  本体に強い衝撃を与えたり、本体にもたれかかったりしないでください。

本体の破損や乾燥機の脱落による、けがのおそれがあります。

-  各部のビスがゆるんだままで使用しないでください。

本体の変形・破損や転倒により、けがをする原因になります。

早めに締め直してください。

-  部材の欠落や変形など、異常を発見したときは、直ちに使用を中止して、お買い上げの販売店、工事店にご相談ください。

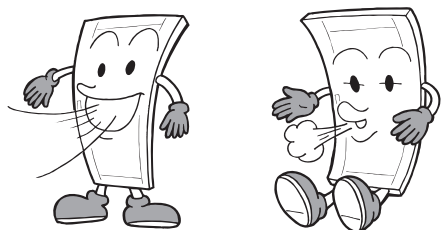
そのまま使用していると、商品の破損により、けがをすることがあります。

2. 使用上のお願い

木質材料の反りについて

木材を原料とする木質材料（合板、パーティクルボード、MDFなど）を加工して作られた収納は、空気中の水分を吸収したり放出したりすることによって、伸縮する特性を有しています。

この空気中の水分の吸収・放出は、収納周辺の温度、湿度などの環境条件の変化に応じて発生するものであり、自然現象と言えます。



「反り」の発生をできるだけ抑える方法について

ご使用の環境や設置場所によって「反り」が発生する場合があります。「反り」の発生をできるだけ抑える方法として、次のことにご注意ください。

1. エアコン、暖房器具などをお使いになる場合は、製品に直接熱風、熱気が当たらないようにしてください。
2. 製品に直射日光が当たる場合は、窓辺にカーテン、スタレなどを設けて日光を遮ってください。

耐荷重について

製品重量、衣類（水分込み）で最大60kgまでとなります。以下の製品にはすべて対応できます。

■ 衣類乾燥機 乾太くん製品重量の目安

| 乾燥容量 | 3kg | 5kg | 8kg | 6kg | 9kg |
|-------|---|---|---|---|---|
| タイプ一覧 |  |  |  |  |  |
| 製品重量 | 24.5kg | 31kg (テラックスタイプ41kg) | 33kg | 39kg | 42kg |
| 製品サイズ | H609×W550×D506 | H684×W650×D561 | H684×W650×D641 | H671×W653×D594 | H671×W653×D674 |

※防火上必要な最低限の離隔距離として上面と左右それぞれ4.5cm以上を確保

3. お手入れのしかた

- 日常のお手入れは、乾拭きしてください。
- 汚れが著しい場合は、水でうすめた中性洗剤につけた雑巾を固く絞って拭いた後、乾拭きしてください。

お願い

- 酸、アルカリ性洗剤やアルコールやシンナー、ベンジンなどを使用しないでください。
表面のツヤが無くなったり変色するおそれがあります。

■定期的な点検項目

製品の長期間の使用に伴い、部品などに劣化（経年劣化）が生じ、安全上の支障が出るおそれがあります。経年劣化による重大事故を防止し、製品を長く安全にご使用いただくために、お客様自身による以下の点検を実施いただきますよう、お願いします。

| 点検部位 | 点 検 項 目 | 兆候有無 | 経年劣化に伴う具体的な事象 |
|------|----------------------------|------|---------------|
| 本 体 | 乾燥機使用时、本体の傾き、天板の垂れ下がりはあるか。 | 有・無 | 本体の転倒。 |

⚠ 注意

- ❗ 点検後、上記のような異常が発見された場合は直ちに使用を中止し、施工された管理会社または施工業者様へ連絡し、メンテナンスを受けてください。

そのまま使用していると、部材の脱落などにより、けがをするおそれがあります。

DAIKEN製品の品質保証について

弊社では、下記対象製品について、「保証期間一覧表」に示す期間、保証事項に記す内容に基づき、無料で修理させていただきます。

保証期間経過後の修理については有料となります。

■対象製品

衣類乾燥機 乾太くん専用台 かわいたな

■保証事項

通常的环境下にて、弊社の施工説明書・取扱説明書に準じた正常な施工・使用がなされている状態（前提条件）で、弊社の責任に起因する製品不具合（保証期間一覧表参照）を無料で修理します。

なお、本内容は日本国内においてのみ有効です。

※修理とは、壊れたり傷んだりした部分に手を加えて、再び使用できるようにすること。

（原則、新品交換は含みません）

■保証期間

弊社製品の施工完了後、または物件の引渡後に生じた、弊社の責任に起因する製品の不具合を無料で修理する期間としております。（保証期間一覧表参照）
保証期間経過後の修理については有料となります。

保証期間一覧表

| 保証事項 | 保証期間 | | |
|---------------------|------|--------------------|----|
| | 保証箇所 | 保証対象となる不具合現象 | |
| 使用上の著しい支障が生じないこと | 本体 | 作動不良（故障） | |
| 外観上の著しい変形・変質が生じないこと | | 変形、変質（反り、ハガレ、クラック） | |
| | | 起算時期 | 2年 |

※1:「著しい」の定義

正常な施工・使用状態のもとで経過時間を考慮し、客観的に見て通常の状態から逸脱している度合いが極めて大きいことをいいます。

※2:保証期間起算時期について

保証事項が「使用」に係るものについては、保証期間を「物件引渡後」から起算します。それ以外のものについては、「当該製品施工完了後」から起算します。

■免責事項

・製品の不具合原因が次のような場合には、保証期間内であっても保証対象外となります。

- 1) 建物の設計・施工に起因する不具合
- 2) 施工説明書に記載された方法以外の施工内容に起因する不具合
- 3) 自然現象・周辺環境など（※1）の不可抗力に起因する結露、腐食、反り、割れまたはその他の不具合
- 4) 室内であっても部屋内外の温湿度差が著しく違う部位に取付けられたことに起因する不具合
- 5) 極端に乾湿を繰り返したり、著しく高温・多湿となる部位に取付けられたことに起因する不具合
- 6) 建物自体の変形、入居後における増改築や改修等に起因する不具合
- 7) 入居者または第三者の不適切な使用または維持管理などに起因する不具合
- 8) 取扱説明書記載事項から逸脱した使用に伴う、消耗、磨耗、破損、変形などによる不具合
- 9) 経時変化による通常一般的当該保証対象品の変色、汚れ、さび、かび、劣化磨耗などの不具合
- 10) 用途外に使用された場合の故障および損害（例えば、一般家庭用を業務用に、屋内用を屋外に使用された場合など）
- 11) 犬・猫・鳥・鼠などの小動物の害に起因する不具合やキウイムシなどの虫害に起因する不具合
- 12) 仕上げ面のキズなどの不具合で引渡し時に申し入れがなかった場合
- 13) 保証期間経過後の申し出、または不具合発生後速やかに申し出がなかった場合
- 14) 製造時に実用化されていた技術では予測することが不可能な事象に起因する不具合
- 15) 離島などの遠隔地への出張を要する修理をおこなう場合、出張に要する実費
- 16) その他当該不具合の発生が弊社の責によらない場合

※1: 火災・地震・水害・落雷などの天災地変や、公害・塩害・ガス害や異常な高温・低温・多湿・過乾燥などの周辺環境

ユーザー登録サービス

製品を末永く安全にご使用していただくために、ユーザー登録をお願いいたします。ご登録いただいたお客様情報は、製品安全に関する大切なお知らせや暮らしに役立つ情報をDAIKENからご連絡する際に、利用させていただきます。

ユーザー登録は無料です!!

登録はこちらから

<https://www.daiken.jp/qr/user/>



ユーザー登録いただいた方は、次の特典が受けられます

特典 パーツショップ製品10%割引
ご登録いただくと、DAIKENのパーツショップ掲載製品を通常価格の10%割引でご購入いただけます。

お問い合わせ窓口について

●製品に関するお取扱い、補修、工事などのご相談は、組立て・設置業者、工務店へ。

製品に関するお問い合わせ

DAIKENお客様センター

☎ 0120-787-505

(フリーダイヤル)

●受付時間…平日9:00~17:00

(土・日・祝日・年末年始・お盆はお休みをいただいております)

<https://www.daiken.jp/qr/form01/>

メールで写真も送ることができます。



修理・交換部品のご購入の方は

DAIKENパーツショップ

部品のネット販売サイトです。

※購入に際しては登録が必要です。

<https://www.daiken.jp/qr/service/>

DAIKENホームページ ▶ お客さまサポート ▶

▶▶▶▶ DAIKENパーツショップ



ご相談窓口における個人情報のお取扱い

大建工業株式会社および大建工業グループ各社は、当社「個人情報の取扱いに関する方針(プライバシーポリシー)」に則ってお客様に関する個人情報を利用させていただく場合がございます。(大建工業株式会社プライバシーポリシー)に關しましては、当社ホームページに掲載しております。) なお、電話での相談に対し、折り返し電話をさせていただくためのためにナンバーディスプレイを採用しています。またご相談内容を正確に把握し、適切に対応するために、通話内容を録音させていただくことがあります。

大建工業株式会社

DAIKENのホームページアドレス <https://www.daiken.jp/>